



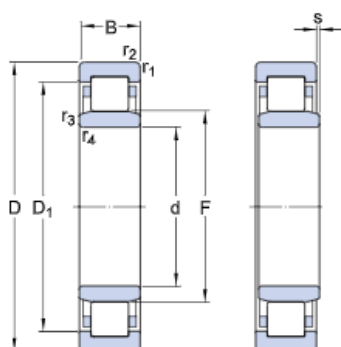
## NU 219 ECP Válečková ložiska, jednořadá

Oblíbená položka

- SKF Explorer

### Válečková ložiska, jednořadá

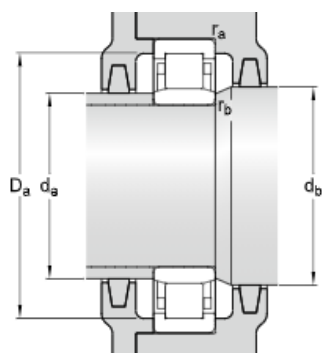
## Technické údaje



### ROZMĚRY

d	95 mm	Průměr díry
D	170 mm	Vnější průměr
B	32 mm	Šířka
$D_1$	$\approx 147.35$ mm	Průměr nákržku vnějšího kroužku (NU, NJ, NUP, NUB, NF, NJF)
F	112.5 mm	Průměr oběžné dráhy vnitřního kroužku (NU, NJ, NUP, NUB, NJF)
$r_{1,}$	min. 2.1 mm	Poloměr rohu vnějšího kroužku (NU, NJ, NUP, NUB, NJF)
$r_{3,}$	min. 2.1 mm	(Malý) poloměr rohu vnitřního kroužku (NU, NJ, NUB, NJF)
s	max. 1.7 mm	Přípustné axiální posunutí z normální polohy jednoho kroužku ložiska vzhledem ke druhému

### ROZMĚRY OSAZENÍ



$d_a$	min. 107 mm	Nejmenší přípustný vnější průměr rozpěrného kroužku (všechny)
$d_a$	max. 110 mm	Největší přípustný vnější průměr rozpěrného kroužku (NU, NJ, NUB, NJF)
$d_b$	min. 115 mm	Nejmenší přípustný vnější průměr osazení hřídele (NU, NJ, NUP, NUB; s výjimkou kuželové díry)

Da	max. 157.8 mm	Největší přípustný vnitřní průměr osazení tělesa nebo rozpěrného kroužku (všechny)
ra	max. 2 mm	Největší přípustný poloměr přechodu mezi úložnou plochou pro ložisko a osazením tělesa (NU, NJ, NUP, NUB)
rb	max. 2 mm	Největší přípustný poloměr přechodu mezi úložnou plochou pro ložisko a osazením hřídele (NU, NUB; neplatí pro kuželovou díru)

## DATA VÝPOČTU

C	255 kN	Základní dynamická únosnost
C <sub>0</sub>	265 kN	Základní statická únosnost
P <sub>u</sub>	32.5 kN	Mezní únavové zatížení
	4 300 r/min	Referenční otáčky
	4 800 r/min	Mezní otáčky
k <sub>r</sub>	0.15	Výpočtový součinitel
e	0.2	Mezní hodnota
Y	0.6	Součinitel axiálního zatížení

## HMOTNOST

	2.86 kg	Hmotnost ložiska
--	---------	------------------

## SOUVISEJÍCÍ VÝROBKY

HJ 219 EC	Příložný kroužek
-----------	------------------

# Smluvní podmínky

Přístupem na webové stránky / do aplikace skupiny SKF Group, tzn. AB SKF a/nebo jejich přidružených společností („SKF“), a používáním těchto webových stránek / aplikace vyjadřujete souhlas s níže uvedenými podmínkami.

## Zřeknutí se záruky a omezení odpovědnosti

Přestože bylo vynaloženo nejvyšší úsilí na zajištění správnosti informací uvedených na těchto webových stránkách / v aplikaci, společnost SKF tyto informace poskytuje „VE STAVU, V JAKÉM JSOU“ a ZŘÍKÁ SE VEŠKERÝCH ZÁRUK, AŤ PŘÍMÝCH, NEBO NEPŘÍMÝCH, MIMO JINÉ VČETNĚ NEPŘÍMÝCH ZÁRUK PRODEJNOSTI A VHODNOSTI K URČITÉMU ÚČELU. Tímto berete na vědomí, že tyto webové stránky / aplikaci používáte na vlastní nebezpečí, že přejímáte plnou odpovědnost za veškeré náklady spojené s používáním těchto webových stránek / aplikace a že společnost SKF neponese odpovědnost za jakékoli přímé, náhodné, následné či nepřímé škody jakéhokoli druhu, které vznikly v důsledku přístupu a používání k informacím nebo softwaru, jež jsou zpřístupněny na těchto webových stránkách / v této aplikaci. Veškeré záruky a prohlášení uvedené na těchto webových stránkách / v aplikaci, které se týkají vámi zakoupených nebo používaných výrobků nebo služeb společnosti SKF, se řídí podmínkami sjednanými ve smlouvě na takový výrobek nebo služby. Na webové stránky / aplikaci, které nepatří společnosti SKF, avšak na něž jsou uvedeny odkazy, popř. hypertextové odkazy, se nevztahují záruky společnosti SKF správnosti nebo spolehlivosti informací, které jsou na takových webových stránkách / v aplikaci uvedeny, a společnost SKF nenes odpovědnost za materiál vytvořený nebo publikovaný na takových webových stránkách třetími osobami. Společnost SKF dále neposkytuje záruky, že takové webové stránky / aplikace, na něž je uveden odkaz, neobsahují viry nebo jiné škodlivé prvky.

## Autorská práva

Autorské právo k těmto webovým stránkám / aplikaci, informacím a softwaru, které jsou na těchto webových stránkách / v aplikaci poskytovány, náleží společnosti SKF nebo osobám, které jí poskytly souhlas s jejich používáním. Veškerá práva jsou vyhrazena. Na všech licencovaných materiálech bude uveden poskytovatel licence, který SKF udělil právo příslušný materiál použít. Informace a software zpřístupněny na těchto webových stránkách / v aplikaci nesmějí být reprodukovány, rozmnožovány, kopírovány, převáděny, distribuovány, ukládány, měněny, stahovány nebo jinak zneužívány k jakýmkoli komerčním účelům bez předchozího písemného souhlasu společnosti SKF. Bez předchozího písemného souhlasu SKF však mohou být reprodukovány, ukládány a stahovány jednotlivci k soukromému, nekomerčnímu využití. Tyto informace nebo software za žádných okolností nesmějí být poskytnuty třetím osobám.

Tyto webové stránky / aplikace obsahují určité snímky použité na základě licence společnosti Shutterstock, Inc.

## Ochranné známky a patenty

Veškeré ochranné známky, obchodní značky a firemní loga uvedená na webových stránkách / v aplikaci jsou majetkem společnosti SKF anebo osob, které společnost SKF udělily licenci, a nesmějí být žádným způsobem používány bez předchozího písemného souhlasu společnosti SKF. U všech licencovaných ochranných známek zveřejněných na těchto webových stránkách / v aplikaci je uveden odkaz na poskytovatele licence, který společnosti SKF udělil právo ochrannou známku použít.

Přístupem na tyto webové stránky / do aplikace není uživateli uděleno právo související s jakýmkoli patentem, který společnost SKF vlastní nebo k němuž společnost SKF získala